



FHD4148

■ ■ 主要用途：超快速开关

Applications: high-speed switching .

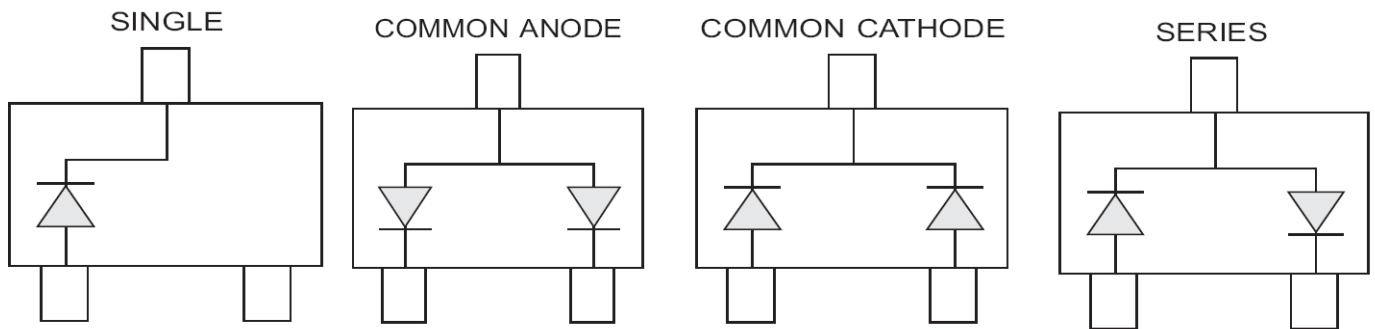
■ ■ 特性

Features

特性参数 Characteristic	符号 Symbol	额定值 Rating	单位 Unit
反向电压 Reverse Voltage	V_R	100	V
平均正向电流 Mean Forward Current	I_o	200	mA
重复峰值正向电流 (1s) Repetitive Peak Forward Current (1s)	I_{FRM}	1	A
非重复峰值正向浪涌电流(10ms) non-Repetitive Peak Forward Surge Current (10ms)	I_{FSM}	2	A
散功率 Power Dissipation	P_D	350	mW



■ ■ 引脚说明



FHD4148

FHD4148CA

FHD4148CC

FHD4148SE

■ ■ 电参数

Electrical Characteristics(TC = 25°C unless otherwise noted)

特性参数 Characteristic	符号 Symbol	测试条件 Test Conditions	最小值 Min.	典型值 Typ.	最大值 Max.	单位 Unit.
反向击穿电压 Reverse Breakdown Voltage	$V(BR)$	$I_R = 100\mu A$	100			V
反向漏电流 Reverse Leakage Current	I_R	$V_R = 30V$			0.025	μA
正向电压 Forward Voltage	V_F	$I_F = 100 mA$			1.2	V
二极管电容 Diode Capacitance	C_d	$V_R = 6V, f = 1MHz$			3.5	pF



反向恢复时间 Reverse Recovery Time	T_{rr}	$V_R = 6V,$ $I_F = 5mA, R_L = 100\Omega$			4	ns
---------------------------------	----------	---	--	--	---	----

■ ■ 打标、分档

DEVICE MARKING

型号 Type	FHD4148	FHD4148SE	FHD4148CC	FHD4148CA
打标 Marking	A6	A7	A8	A9

■ ■ 电特性图

ELECTRICAL CHARACTERISTICS CURVE

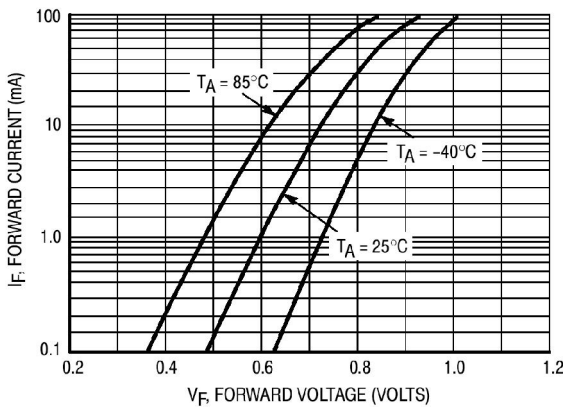


Fig.1 $I_F—V_F$

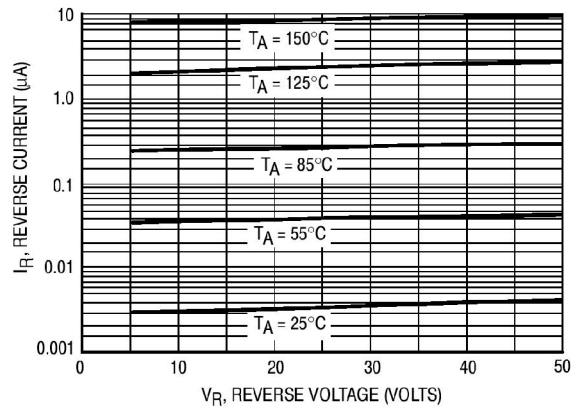


Fig.2 $I_R—V_R$

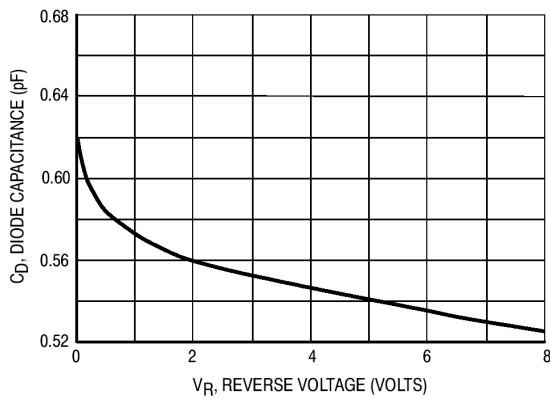
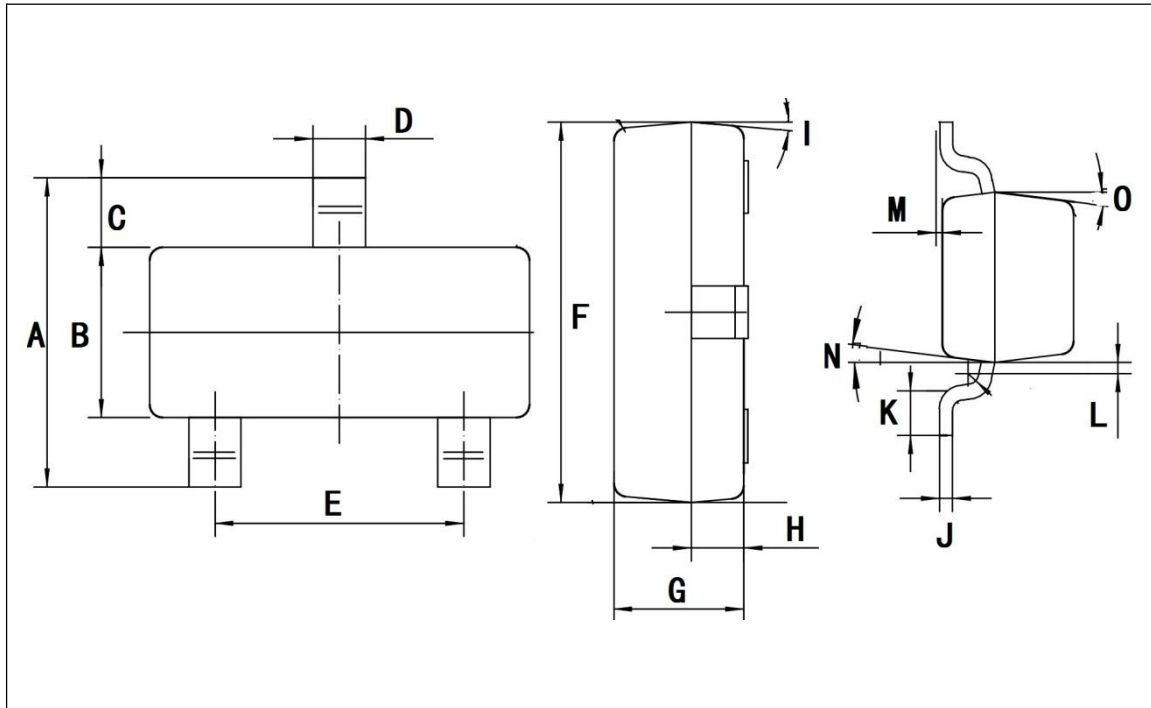


Fig.3 $C_T—V_R$



尺寸图

DIMENSION



A	2.40±0.10	E	1.90 REF	I	5°	M	0-0.1
B	1.30±0.10	F	2.90±0.10	J	0.10 ^{+0.05}	N	7°
C	0.55±0.10	G	1.00±0.10	K	0.2 MIN	O	7°
D	0.40±0.05	H	0.40 ^{-0.05}	L	0.08±0.02		